

**Изпит по физика за прием в НПМГ „Акад. Л. Чакалов“ след 7 клас за учебната
2012/2013 г /Вариант 2/**

Задачи с избираем отговор

1. Парашутист пада към земната повърхност и се движи равномерно. Силата на тежестта, която му действа, е равна на 800 N. Каква друга сила му действа и в каква посока?

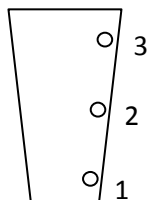
- А) сила на съпротивление 800 N, насочена нагоре
- Б) сила на съпротивление 800 N, насочена надолу
- В) гравитационна сила 800 N, насочена нагоре
- Г) никаква друга сила не му действа

Дървесина	Плътност [kg/m^3]
Сандал	900
Полиетилен	910
Слива	800
Ебонит	1080
Махагон	700
Битум	1200

2. В таблицата са дадени плътностите на някои вещества. На кой ред са записани онези, които при потапянето им във вода **няма** да потънат. Плътността на водата е 1000 kg/m^3 .

- А) сандал, полиетилен, махагон,
- Б) ебонит, слива, битум,
- В) ебонит, махагон, битум
- Г) сандал, слива, битум

3. В съд, пълен с вода, са направени три отвора на различна височина. От кой отвор водата ще изтича с най-малка скорост?

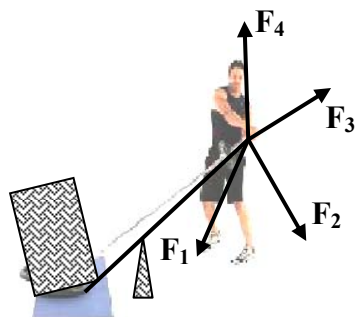


- А) 1
- Б) 3

- Б) 2
- Г) и от трите отвора скоростта ще е еднаква

4. Ако счупим по средата един пръчковиден магнит, ще получим две парчета, които са:

- А) две ненамагнитени парчета
- Б) две парчета магнит със северен полюс
- В) две парчета магнит с южен полюс
- Г) два магнита със северен и южен полюс



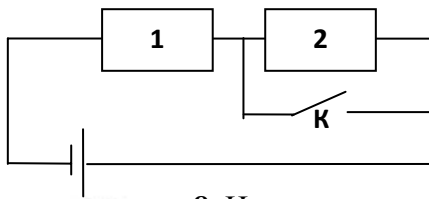
5. Спортист иска да повдигне тежест чрез лост. В каква посока трябва да приложи сила, така че с минимално усилие да може да повдигне товара.

- А) F_1
- Б) F_2
- В) F_3
- Г) F_4

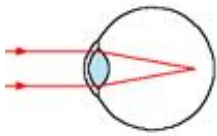
6. Пружинно махало трепти с период T и амплитуда A . Колко е пътят S , който тегилката изминава за време $5T/4$.

- А) $S = 2A$
- Б) $S = 3A$
- В) $S = 4A$
- Г) $S = 5A$

7. Два консултатора от схемата имат еднакви съпротивления. Ако затворим ключа К, мощността на тока през консултатор 1:



- А) не се изменя
- Б) нараства 2 пъти
- В) нараства 4 пъти
- Г) намалява 2 пъти



8. На схемата е показан ходът на светлинни лъчи при преминаването им през лещата на човешко око. Какъв очен проблем има този човек и с каква леща може да се коригира зрението му?

- А) късогледство, коригираме чрез вдлъбната леща
- Б) късогледство, коригираме чрез изпъкнала леща
- В) далекогледство, коригираме чрез вдлъбната леща
- Г) далекогледство, коригираме чрез изпъкнала леща

9. Два лъча падат на границата стъкло-въздух. Граничният ъгъл за стъклото е 45° . Първият лъч (1) пада под ъгъл 42° , а вторият лъч (2) - под ъгъл 50° . Кои лъчи ще претърпят пълно вътрешно отражение?

- А) само лъч 1
- Б) само лъч 2
- В) и двата лъча
- Г) нито един от тях

10. Ако се приближаваме бавно към тонколона, то:

- А) честотата на звука ще се увеличи
- Б) честотата на звука ще намалее
- В) силата на звука ще нарасне
- Г) скоростта на звука ще нарасне

Въпроси със свободен отговор

Въпрос 1. Съпротивлението на лампа с нажежаема жичка нараства с увеличаване на температурата ѝ. Начертайте примерна графика, която показва как се променя ТОКЪТ с вРЕМЕТО, като съобразите: 1. В началния момент при пускане на тока жичката е студена. 2. За кратко време след пускането на тока температурата на жичката достига максимална стойност. 3. Продължава да тече ток, но температурата не се променя.

Въпрос 2. В стъклена бутилка са налети олио и оцет. Как се разполагат течностите в съда? Можете ли да отлеете само оцет (без да изливате олио) и как?



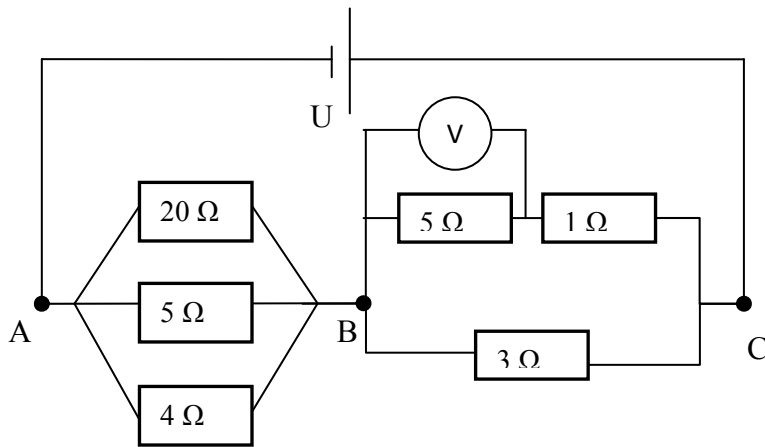
Въпрос 3. Ако натрием вестник с вълнен плат и го доближим до течаща струя вода, то ще забележим, че струята се привлича от вестника. Обяснете какво се е променило във вестника и защо той привлича струята вода.

Въпрос 4. Човешкото ухо може да възприема механични трептения като звук в честотен интервал от 20 Hz до 20 kHz. Кое твърдение е винаги вярно: „Трепти, следователно звучи” или „Звучи, следователно трепти”. Защо?

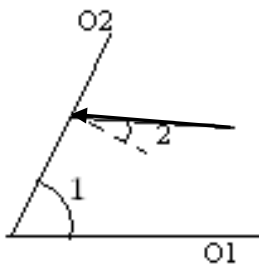
Въпрос 5. При проверка на зрението пациентът трябва да чете буквите от специална таблица, разположена на 5 m от него. Размерите на лекарски кабинет са два пъти по-малки от това разстояние. Кой оптичен уред бихте използвали, за да се осъществи точен преглед? Обосновете отговора си.

Задачи:

Задача 1. В електрическа верига са включени към източник на напрежение $U = 12\text{ V}$ резистори със съпротивления, чиито стойности са показани на схемата.



- А) намерете еквивалентното съпротивление между точките АВ, ВС и АС / R_{AB} , R_{BC} , R_{AC} /
- Б) намерете тока I , който тече в общата част на веригата
- В) какви ще са показанията U_1 на волтметъра, включен във веригата



Задача 2. Двете подусловия са независими

- А) На чертежа вляво са показани две плоски огледала, поставени под ъгъл $1 = 70^\circ$ едно спрямо друго. Към огледало O_2 пада лъч под ъгъл $2 = 30^\circ$. Определете ъгъла на отражение от огледало O_1 .
- Б) Разполагате с леща с оптична сила $P = 5\text{ D}$. Постройте образа на предмет, намиращ се на разстояние $a = 25\text{ cm}$ от лещата.